

# 小学生大会

# 予選リーグ 12月26日(土)

## ■旧緑ヶ丘小学校 笠木 090-7224-9428

| Aブロック    | 愛知  | 十和田 | 城陽  | 町J-G | 町J  | 勝点 | 順位 |
|----------|-----|-----|-----|------|-----|----|----|
| 愛知FC     | *** |     |     |      |     |    |    |
| 十和田JFC   |     | *** |     |      |     |    |    |
| 京都城陽     |     |     | *** |      |     |    |    |
| 町J-Green |     |     |     | ***  |     |    |    |
| 町田JFC    |     |     |     |      | *** |    |    |

| No | 時間    | 対戦相手 |   |      |
|----|-------|------|---|------|
| 1  | 9:20  | 町J-G | - | 町J   |
| 2  | 10:00 | 十和田  | - | 城陽   |
| 3  | 10:40 | 愛知   | - | 町J-G |
| 4  | 11:20 | 十和田  | - | 町J   |
| 5  | 12:00 | 愛知   | - | 城陽   |
| 6  | 12:40 | 十和田  | - | 町J-G |
| 7  | 13:20 | 愛知   | - | 町J   |
| 8  | 14:00 | 城陽   | - | 町J-G |
| 9  | 14:40 | 愛知   | - | 十和田  |
| 10 | 15:20 | 城陽   | - | 町J   |

## ■町田少年サッカー場 大澤 090-8891-6435

| Bブロック     | CHIBA | 東松山 | 厚木  | 小山  | 町J-B | 勝点 | 順位 |
|-----------|-------|-----|-----|-----|------|----|----|
| JSC CHIBA | ***   |     |     |     |      |    |    |
| 東松山トレセン   |       | *** |     |     |      |    |    |
| 厚木選抜      |       |     | *** |     |      |    |    |
| 小山FC      |       |     |     | *** |      |    |    |
| 町J-Blue   |       |     |     |     | ***  |    |    |

| No | 時間    | 対戦相手  |   |      |
|----|-------|-------|---|------|
| 1  | 9:20  | 小山    | - | 町J-B |
| 2  | 10:00 | 東松山   | - | 厚木   |
| 3  | 10:40 | CHIBA | - | 小山   |
| 4  | 11:20 | 東松山   | - | 町J-B |
| 5  | 12:00 | CHIBA | - | 厚木   |
| 6  | 12:40 | 東松山   | - | 小山   |
| 7  | 13:20 | CHIBA | - | 町J-B |
| 8  | 14:00 | 厚木    | - | 小山   |
| 9  | 14:40 | CHIBA | - | 東松山  |
| 10 | 15:20 | 厚木    | - | 町J-B |

## ■相模原高田橋グランド 竹村 080-4083-9431

| Cブロック     | 甲府  | 松戸  | 前橋  | 相模原 | 町J-P | 勝点 | 順位 |
|-----------|-----|-----|-----|-----|------|----|----|
| 甲府TC      | *** |     |     |     |      |    |    |
| 松戸FC      |     | *** |     |     |      |    |    |
| 前橋ジュニア    |     |     | *** |     |      |    |    |
| 相模原トレセン   |     |     |     | *** |      |    |    |
| 町J-Purple |     |     |     |     | ***  |    |    |

| No | 時間    | 対戦相手 |   |      |
|----|-------|------|---|------|
| 1  | 9:20  | 相模原  | - | 町J-P |
| 2  | 10:00 | 松戸   | - | 前橋   |
| 3  | 10:40 | 甲府   | - | 町J-P |
| 4  | 11:20 | 前橋   | - | 相模原  |
| 5  | 12:00 | 甲府   | - | 松戸   |
| 6  | 12:40 | 前橋   | - | 町J-P |
| 7  | 13:20 | 甲府   | - | 相模原  |
| 8  | 14:00 | 松戸   | - | 町J-P |
| 9  | 14:40 | 甲府   | - | 前橋   |
| 10 | 15:20 | 松戸   | - | 相模原  |

## ■相原中央グランド 宮川 090-4738-0238

| Dブロック     | さいたま | 川崎  | 市川  | むさしの | 町J-W | 勝点 | 順位 |
|-----------|------|-----|-----|------|------|----|----|
| さいたま市北部TC | ***  |     |     |      |      |    |    |
| 川崎選抜      |      | *** |     |      |      |    |    |
| 市川TC      |      |     | *** |      |      |    |    |
| むさしの選抜    |      |     |     | ***  |      |    |    |
| 町J-White  |      |     |     |      | ***  |    |    |

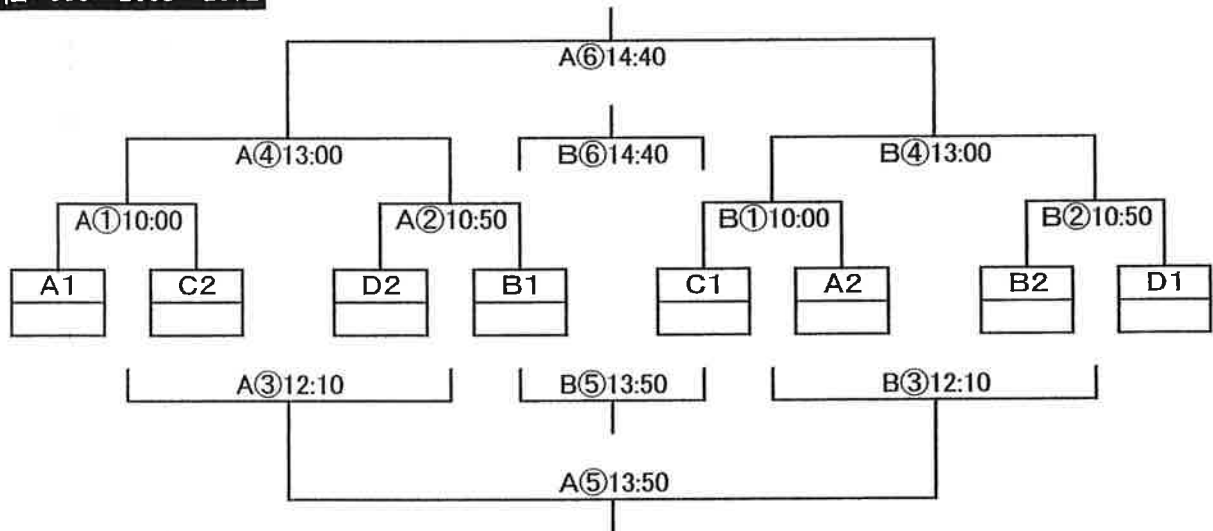
| No | 時間    | 対戦相手 |   |      |
|----|-------|------|---|------|
| 1  | 10:00 | むさしの | - | 町J-W |
| 2  | 10:40 | 川崎   | - | 市川   |
| 3  | 11:20 | さいたま | - | むさしの |
| 4  | 12:00 | 川崎   | - | 町J-W |
| 5  | 12:40 | 市川   | - | さいたま |
| 6  | 13:20 | 川崎   | - | むさしの |
| 7  | 14:00 | さいたま | - | 町J-W |
| 8  | 14:40 | 市川   | - | むさしの |
| 9  | 15:20 | さいたま | - | 川崎   |
| 10 | 16:00 | 市川   | - | 町J-W |

9:00集合。FP:白パンツ、白ソックス  
GK:黒パンツ、黒ソックス

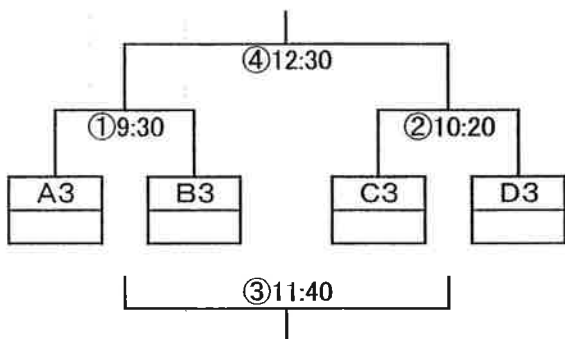
# 小学生大会

# 順位トーナメント 12月27日(日)

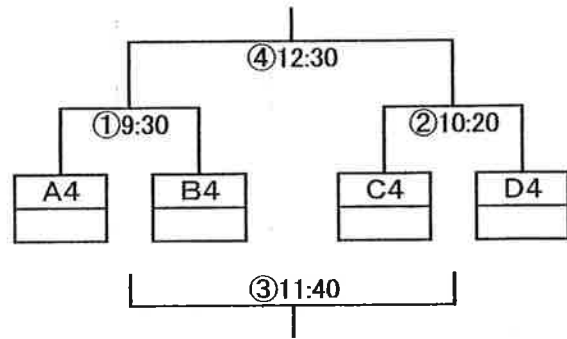
決勝トーナメント  
相原中央グラウンド  
高松 090-2668-2572



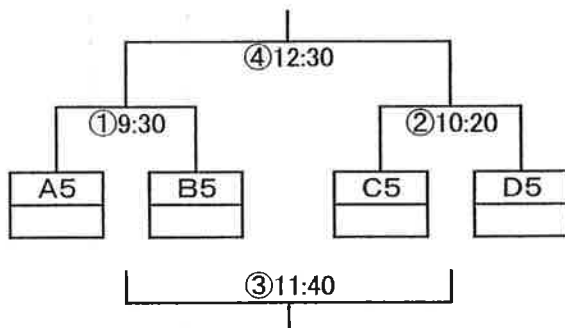
3位トーナメント  
相模原高田橋グラウンド  
竹村 080-4083-9431



4位トーナメント  
旧緑ヶ丘小学校  
笠木 090-7224-9428



5位トーナメント  
少年サッカー場  
大澤 090-8891-6435



大会結果速報は、上記のQRコードをクリック！

<http://strikercup.machidajfc.jp/>