

28th ストライカー杯 要項

1. 大会名称 ストライカー杯 町田JFCサッカー大会
2. 主催 特定非営利活動法人町田JFC
3. 後援 町田市教育委員会
4. 協賛 神奈川東部ヤクルト販売(株)、一般社団法人グランハート町田、ミズノ(株)、(株)ピーアンドディー
5. 期日 【小学生大会】 令和元年12月21日(土)、22日(日)
6. 会場 町田市相原中央グラウンド、町田市緑ヶ丘グラウンド、町田市木曾山崎グラウンド
7. 競技規則 2019年度「日本サッカー協会規則」および「8人制サッカールール」による。
大会実施年度の(公財)日本サッカー協会規則による。
但し、以下の項目については、大会規定を定める。
 - (1) 競技時間 【小学生大会】 予選リーグ：30分、順位決定戦：40分
 - (2) 選手交代 交代できる人数制限なし。交代した競技者は、交代要員となって再び出場ができる。

※大雨や積雪などによりグラウンドが使用できず大会を中止する場合は、前日までにご連絡致します。
8. 試合方法 1日目に予選リーグを4組に分けて行ない、2日目に順位決定トーナメントを行なう。
 - (1) 予選リーグ 勝点(勝3、分1、負0)、得失点差、得点数、対戦相手、抽選
 - (2) 順位決定戦 同点の場合はPK戦
9. 参加資格 5年生を主体としたチームであり、スポーツ保険に加入していること。
10. 参加費 10,000円
11. 審判 町田JFCが全て行います。
12. 表彰 各会場、最終試合終了後に表彰式を行ないます。表彰チームのみ参加してください。
【決勝トーナメント】優勝、準優勝、第3位
【3位、4位トーナメント】優勝
MVP(優勝チーム1名)、優秀選手(各チーム1名)

■ 大会事務局 【町田JFCホームページ www.machidajfc.jp】

▼お問合せ先

町田JFC 本部事務局

〒194-0032 町田市本町田2507-7

TEL/FAX 042-791-8814(事務局)

ハ13-105 木曾団地名店会

携帯電話 080-4296-7200(小原 貴裕)

小学生大会

予選リーグ 12月21日(土)

■相原中央グラウンド

| Aブロック | 十和田 | 甲府 | ばらき | 町J | 勝点 | 順位 |
|--------|-----|-----|-----|-----|----|----|
| 十和田JFC | *** | | | | | |
| 甲府トレセン | | *** | | | | |
| ばらきSC | | | *** | | | |
| 町田JFC | | | | *** | | |

Aコート(手前側)

| No | 時間 | 対戦相手 | 対戦相手 |
|----|-------|------|-------|
| 1 | 10:00 | 十和田 | 町J |
| 2 | 10:40 | 稲城 | 町J-R |
| 3 | 11:20 | 相模原 | パディー |
| 4 | 12:00 | 十和田 | 甲府 |
| 5 | 12:40 | 稲城 | CHIBA |
| 6 | 13:20 | 相模原 | 古河 |
| 7 | 14:00 | 十和田 | ばらき |
| 8 | 14:40 | 稲城 | 川崎 |
| 9 | 15:20 | 相模原 | 市川 |

■相原中央グラウンド

| Bブロック | 稲城 | CHIBA | 川崎 | 町J-R | 勝点 | 順位 |
|-----------|-----|-------|-----|------|----|----|
| 稲城セレクト | *** | | | | | |
| JSC CHIBA | | *** | | | | |
| 川崎トレセン | | | *** | | | |
| 町田JFC-R | | | | *** | | |

Bコート(奥側)

| No | 時間 | 対戦相手 | 対戦相手 |
|----|-------|-------|-------|
| 1 | 10:00 | 甲府 | ばらき |
| 2 | 10:40 | CHIBA | 川崎 |
| 3 | 11:20 | 古河 | 市川 |
| 4 | 12:00 | 町J | ばらき |
| 5 | 12:40 | 町J-R | 川崎 |
| 6 | 13:20 | パディー | 市川 |
| 7 | 14:00 | 町J | 甲府 |
| 8 | 14:40 | 町J-R | CHIBA |
| 9 | 15:20 | パディー | 古河 |

■相原中央グラウンド

| Cブロック | 相模原 | 古河 | 市川 | パディー | 勝点 | 順位 |
|---------|-----|-----|-----|------|----|----|
| 相模原トレセン | *** | | | | | |
| 古河SS | | *** | | | | |
| 市川FC | | | *** | | | |
| パディーSC | | | | *** | | |

■緑ヶ丘グラウンド

| Dブロック | 府ロク | 前橋 | TOR | 町J-W | 勝点 | 順位 |
|---------|-----|-----|-----|------|----|----|
| 府ロクSC | *** | | | | | |
| 前橋ジュニア | | *** | | | | |
| レイソルTOR | | | *** | | | |
| 町田JFC-W | | | | *** | | |

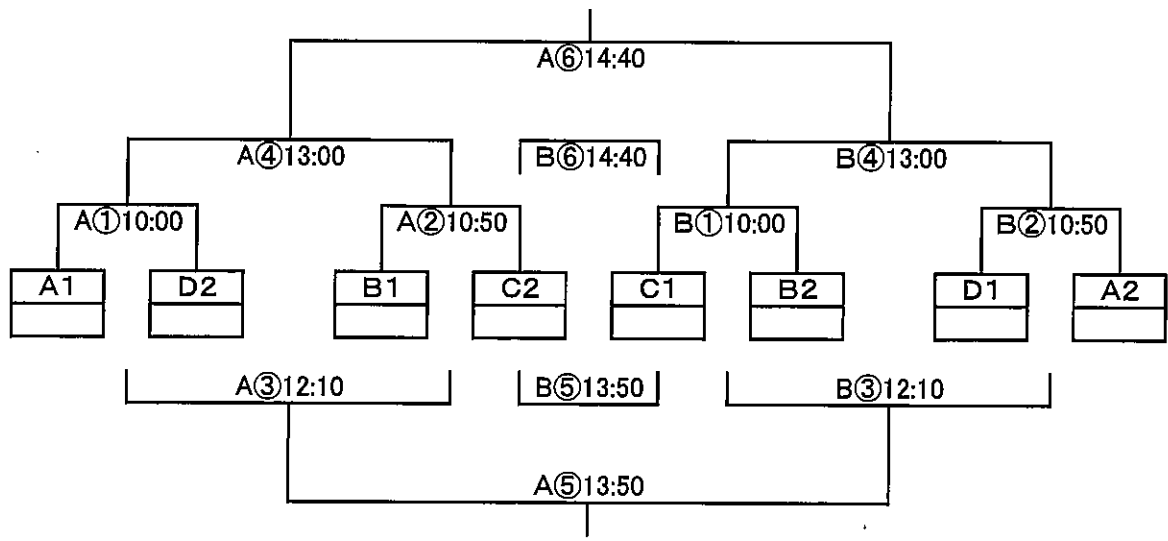
| No | 時間 | 対戦相手 | 対戦相手 |
|----|-------|------|------|
| 1 | 10:00 | 府ロク | 町J-W |
| 2 | 10:40 | 前橋 | TOR |
| 3 | 11:20 | | |
| 4 | 12:00 | 府ロク | 前橋 |
| 5 | 12:40 | TOR | 町J-W |
| 6 | 13:20 | | |
| 7 | 14:00 | 前橋 | 町J-W |
| 8 | 14:40 | 府ロク | TOR |

小学生大会

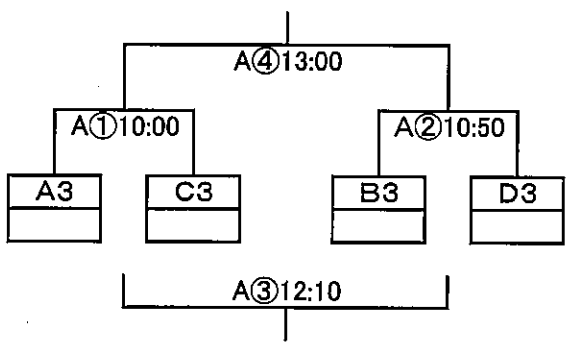
順位トーナメント

12月22日(日)

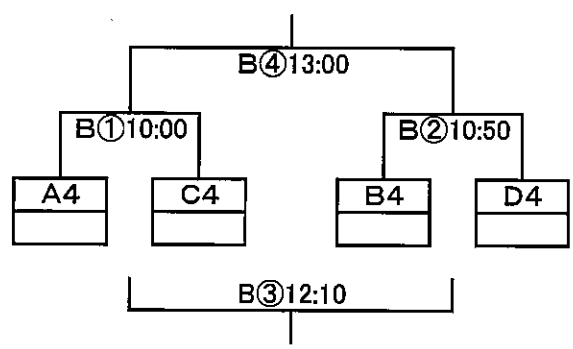
決勝トーナメント
相原中央グラウンド



3位トーナメント
木曾山崎グラウンド



4位トーナメント
木曾山崎グラウンド



大会結果速報は、上記のQRコードにアクセス！

<https://www.facebook.com/machidajfc/>