

# SOCCER 川崎



## 広報発刊に当り

川崎市サッカー協会  
会長 斉藤文夫



川崎市サッカー協会の機関紙が発刊されるに当り会長としてご挨拶できますことは私の大きな喜びとするところでございます。この機関紙は、サッカーを愛する皆さんの広場として発刊されるものですので、その機能が充分果せるよう、ご指導の程をお願い申し上げます。

ご承知の如くサッカーは、球一つで、世界中の人達に親しまれているスポーツであります。

その歴史は古く西欧ではギリシャ・ローマ時代、東洋では中国の漢時代にさかのぼるといわれています。日本へは明治11年、体操伝習所で外人教師により紹介されましたので、今年丁度百年目の記念すべき年に当たります。

先般アルゼンチンで開催された、ワールドカップの模様が衛星中継されましたが、国を挙げての熱狂的な大会は、サッカーならではの素晴らしいものでした。日本でも関係者の永年の努力が実り、近年サッカーに対する理解が急速に高まり、サッカーを国民的なスポーツにしつつありますことはまことに嬉しいことであります。

私達の川崎市では協会結成以来6年を経過しましたが、市当局や関係団体のご指導ご協力により順調な発展を示し、現在75チームの加盟のもと、年間約400試合を消化し、レベルも大巾に向上してきました。

また市内の小・中・高校のサッカー熱は非常に高く、当協会も本年度の重点方針に、青少年の指導強化をかかげて努力しています。その一つとして先日、日本鋼管チームのご好意で、市内小・中学校の生徒を対象にサッカー教室を開催しましたが、230名の少年少女が参加して熱心に一流選手の指導を受けました。

“世界のスポーツ、サッカーが、このように広く市民に愛され親しまれるよう当協会役員一同努力してまいりますので一層のご指導ご支援をお願い申し上げます。発刊のご挨拶といたします。

## 佐藤忠次 市会議員 副会長に



此の度、川崎市サッカー協会の副会長にとの要請があり、身分をもわきまえず御引き受けいたしました。いささか不安感を覚えております。

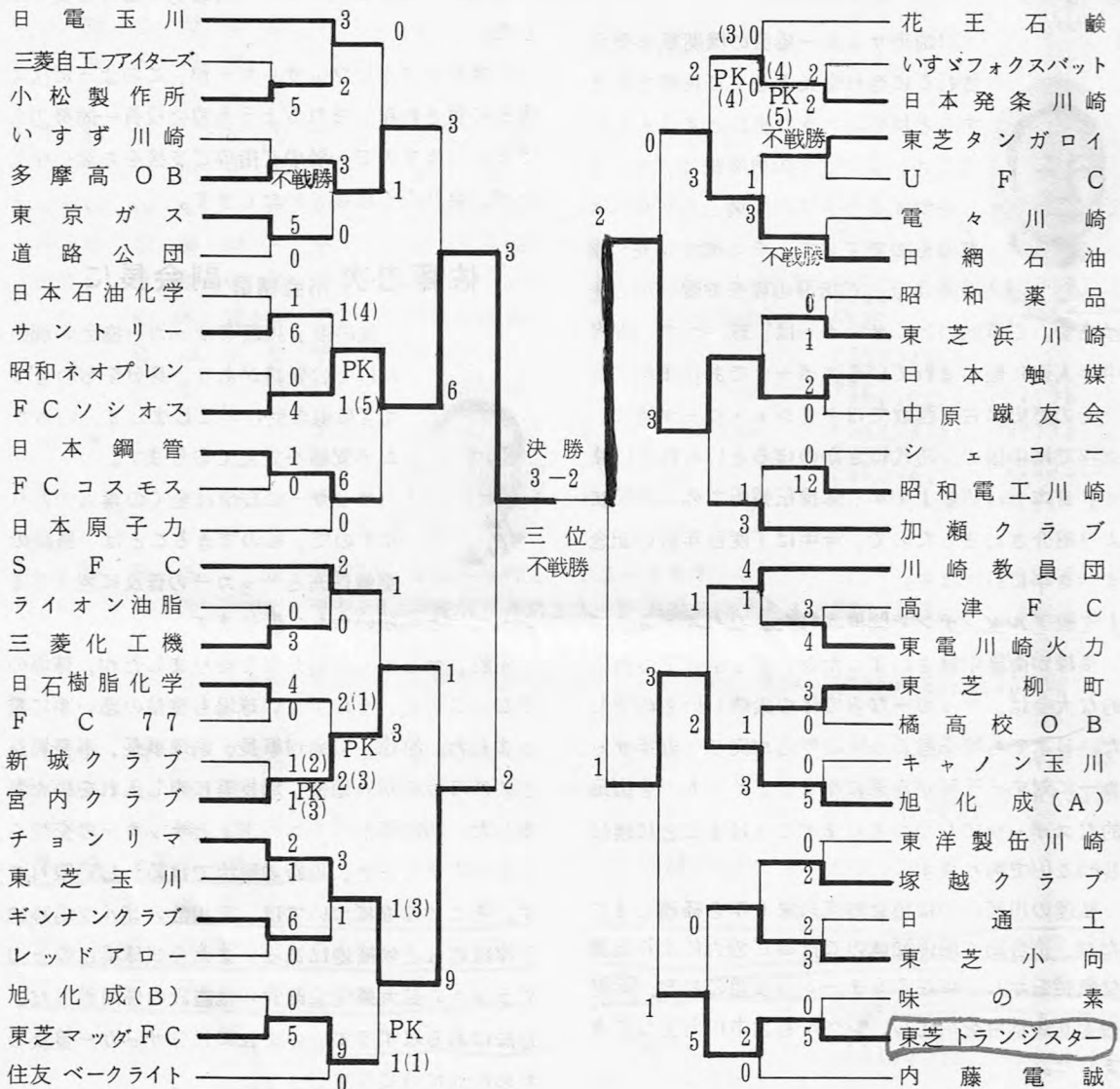
サッカーの技術は全くの素人でありますので、私のできることは、施設の整備拡充とサッカーの普及に協力することだけと判断いたしております。

先般、サッカー球場を見て廻りましたが、球場の少ないことと、その少ない球場も整備の悪い事に驚きました。早速、協会理事長、副理事長、事務局長と共に市長を初め助役、局長等に申し入れをいたしました。姉妹都市「リエカ市」とサッカーの交流をしようとするとき、川崎の現状では恥かしい限りです。そこで球場については、河川敷のゴルフ場跡地、高津緑地など候補地はある。また公式球場は等々カグランドの拡大整備や既存の他施設の併用利用など方法はあるはずで、いずれにしろサッカー普及のために共に頑張りましょう。

# “ 昭和 53 年度 春季 市民 大会 ”

## ～ F C ソ シ オ ス に 栄 冠 ～

昭和53年度の開幕と同時に、4月9日から2ヶ月間にわたり56チームが参加して、熱戦を展開した春季市民大会は、6月18日等々力球場で決勝を行ってその幕を閉じた。決勝戦では、FCソシオスと日本触媒が対戦、がっぷり四つに組んだ両チームが一步も引かぬ好ゲームを展開、最後まで会場を沸かせた。また、昨年度の覆者、東芝タンガロイチームが2回戦で敗れる波乱もあり、実力伯仲もさることながら技術の向上も一段と目を見張らされるものがうかがえた。尚、準優勝に日本触媒、3位に旭化成(A)の以上でした。



## 少年サッカースクール開かれる

少年、少女230名が参加

スポーツを通して青少年の体位向上ならびに強固な意志の育成を図る目的として、川崎市教育委員会、川崎市サッカー協会、日本鋼管サッカー部の協力により6/8・25 7/2・9・16日の5日間、毎週日曜日、午前9時～11時 少年サッカー教室が開催された。中学生には、基礎技術（正しいフォーム作り・個人戦術の基本技能）小学生高学年には、基本技術（正しいフォーム作り）・ボール使用のゲーム遊び、小学生低学年には、ボール使用の遊技的ゲーム、体操とそれぞれの体力に合せ、日本鋼管サッカー部（日本リーグ一部）のコーチおよび選手の方々を中心に、市協会の少年指導者がこれにあたった。強い日差しの中を元気一杯熱心に取り組む少年少女達の日焼けした顔が印象を与えた。幸い心配された事故もなく、今後も機会あるごとにと考えています。また、サッカースクールへの参加がきっかけでチーム結成をと進めている所もあり、市サッカー協会も今年度の事業計画の重点課題に、少年サッカーチーム育成を上げており、10月には、第1回少年サッカー大会を実施すべく計画、推進中でもありますので、チーム入部を希望される方、また、新チームをと思われている方がありましたら、協会へ連絡、御相談いただければと思います。



### サッカースクールに思う

日本鋼管サッカー部コーチ  
岡村 新太郎



今回のサッカースクールは川崎市協会の催しとしては初めてだそうです。私自身は過去、他のサッカースクールに何回か参加しており、少年達のサッカーに対する純粋さおよび素直さなど自分なりに肌を感じている次第です。そこで今回のスクールに参加する少年達もそのような気持があるかどうか、非常に興味を持って接しましたが、やはり環境や場所が違って、少年達の「それ」はどこでも一緒です。ボールを蹴る時、あるいは追う時の眼は爛々と輝き、つまらない話にはソッポを向きます。このように子供達には、へたなサッカー理論やプレーの押しつけではなく、自分の好きなあるいは、得意なプレーを、どんどんやらせるべきであり、子供達の本来所持している「自然性」を大切にしなければならぬと改めて感じました。

## 県総体派遣選手決まる!!

8月13日・20日に行なわれる、神奈川県総合体育大会に出場する川崎選抜選手の選考は、53年度春季市民大会の開催と同時に進められ、何回かの練習会を実施、最終的には、県総体大会規定の出場選手登録数15名という枠もあり、7月22日の練習会をもって決定された。

### 川崎選抜チーム（県総体登録者）

|       |       |     |           |
|-------|-------|-----|-----------|
| 監督    | 西山 孝  | 30才 | 東芝タンガロイ   |
| コーチ   | 西口 英夫 | 28才 | 東電川崎      |
| "     | 淵 文男  | 27才 | 日電玉川      |
| "     | 戸越 俊郎 | 30才 | "         |
| マネージャ | 松本 秀俊 | 33才 | 日石樹脂化学    |
| 主将    | 阿部 和喜 | 26才 | 日本鋼管      |
| 2     | 小林 英記 | 23才 | 日電玉川      |
| 3     | 鏡 次郎  | 23才 | 塚越クラブ     |
| 4     | 千葉 輝男 | 24才 | ゼネラル      |
| 5     | 松本 行男 | 24才 | 日電玉川      |
| 6     | 志田 実  | 28才 | 日通工       |
| 7     | 秋山 武仁 | 22才 | 東芝タンガロイ   |
| 8     | 熊沢 雅俊 | 20才 | 東亜石油      |
| 9     | 新留 正和 | 26才 | 東芝トランジスター |
| 10    | 青木 弘悟 | 22才 | FCソシオス    |
| 11    | 落合 道保 | 23才 | 東芝玉川      |
| 12    | 斉藤 安弘 | 19才 | "         |
| 13    | 横山 孝敏 | 20才 | 日本鋼管      |
| 14    | 遠藤 隆治 | 25才 | 日本ゼオン     |
| 15    | 師 秀明  | 26才 | 東芝小向      |

## 国体選手選考会開催

10月15日～20日に行なわれる予定の国民体育大会サッカーの部に出場する神奈川県選抜チームの選手選考会が8月5日・6日の両日にわたり、藤沢市の総合体育センターに於いて県協会主催により行なわれました。市サッカー協会では、この選考会に参加さすべく選手の選考を総体選抜と合せて進めてまいりまして以下の通り人選いたしました。

### 国体選抜選考会参加の川崎選抜チーム

|     |        |     |         |
|-----|--------|-----|---------|
| 監督  | 西山 孝   | 30才 | 東芝タンガロイ |
| コーチ | 西口 英夫  | 28才 | 東電川崎    |
| "   | 淵 文男   | 27才 | 日電玉川    |
| "   | 戸越 俊郎  | 30才 | "       |
| 主将  | 佐藤 信秀  | 27才 | 日本原子力   |
| 2   | 倉岡 岳志  | 28才 | 東亜石油    |
| 3   | 増田 和博  | 25才 | 塚越クラブ   |
| 4   | 鏡 次郎   | 24才 | "       |
| 5   | 安田 勤   | 24才 | 東芝タンガロイ |
| 6   | 秋山 武仁  | 22才 | "       |
| 7   | 横山 孝敏  | 20才 | 日本鋼管    |
| 8   | 阿部 和喜  | 26才 | "       |
| 9   | 師 秀明   | 26才 | 東芝小向    |
| 10  | 丸田 武弘  | 23才 | 東亜石油    |
| 11  | 熊沢 雅俊  | 20才 | "       |
| 12  | 重水 純一郎 | 21才 | 塚越クラブ   |
| 13  | 中島 和博  | 22才 | "       |
| 14  | 島田 庄蔵  | 23才 | 中原蹴友会   |
| 15  | 遠藤 隆治  | 25才 | 日本ゼオン   |
| 16  | 風間 亮二  | 26才 | 東芝タンガロイ |

地元の金融機関

## 川崎商工信用組合

川崎区小川町17番地

☎ 044(233)0221(代)

スポーツ用品全般・体育施設全般

南武線久地駅下車

ニッサンスポーツ

(822) 8885

TEL (811) 8188

(811) 8885



川崎市サッカー協会が設立されて、今年で満6年になります。この間に審判関係でいろいろな問題点がありました。①審判員の資質と技術向上への指導がなかった事。②県協会審判委員会との関係が悪い事。③各都市、各専門委員会審判部との交友関係がなかった事、等々数えればきりがなく、今後このような問題点わ解決し、川崎のサッカーがより良い審判員の良い判定のもとで競技者が納得いく試合ができるよう、審判部としては「審判技術と資質の向上」を目標に、諸活動に取り組んでまいりたいと思っておりますので、審判員諸君の御支持と御協力をお願い致します。

活動の内容は、①普及（4級審判員資格取得講習会）、②指導（4級審判員研修会）、③育成（3級審判員資格取得候補者研修会）、④強化（上級・3級取得候補による強化審判員研修会）、⑤割当（各種大会の審判割当）、⑥登録（県・市への年度登録）等々。また、これらを行うための組織及び分担は次の通りです。

昭和53年度川崎市サッカー協会審判部業務分担

|                           |       |                      |                         |
|---------------------------|-------|----------------------|-------------------------|
| 事務局                       | 庶務    | 事務処理一切               | 松本                      |
| 審判部<br>土橋長橋<br>副部長<br>前長田 | 登録    | 審判員登録、統轄、名簿作成        | 土橋 田立端                  |
|                           | 普及・指導 | 4級資格取得講習会、4級審判員研修会   | 日下部・前田 手取 松平            |
|                           | 強化 育成 | 強化審判員研修会、3級資格取得候補研修会 | <del>矢野</del> ・三瓶 白石 千葉 |
|                           | 割当    | 各種大会審判割当             | 今田・土橋 高橋                |

昭和53年度4級審判員登録・研修会開催される

4月2日、全東芝労組会館で140名の出席者による、昭和53年度4級審判員登録・研修会が開催されました。講師に、県協会審判委員会委員長である関根智治氏をむかえ、ルールの適用と解釈について講議された後、活発な質議応答がありました。尚、昨年度までは協会の諸般の事情により、年度登録が行なわれなかったため、県への登録申請ができずにいましたが、今年度から確実に実施していきますので、今年度未登録の方は10月に行なわれる4級審判員研修会に必ず出席下さい。

5年ぶり4名の方が3級審判員へ昇格

5月13日～14日（1泊）から始った3級審判員昇格研修会に4名の方が参加し7月16日まで約2ヶ月間、ペーパーテスト、実技テスト、体力テスト（3000m走）による審査の結果、見事全員合格して、3級審判員に昇格しました。

○白石英二（小松製作所） ○松本秀俊（日石樹脂） ○高橋勸市（いすず） ○千葉 強（富士電機）

※ 尚、来年の3級昇格試験を希望される方は9月15日までに審判部へ連絡して下さい。

## スポット ニュース

### ☆ 4者会談行なわれる

サッカー協会、ラグビー協会、教育委員会、公園課との四者会談が3月行なわれた。サッカー協会からは、理事長、事務局長が出席し、大会運営の現状を話し、教育委員会、公園課に対し、グラウンドの確保をお願いし、今後の協力をお願いした。

### ☆ 代表者会議開催される

53年度サッカー協会代表者会議は4月6日、中原市民館に於て開催されました。

大雨にもかかわらず多数出席され、席上会長挨拶を始め、各種報告、新役員紹介等、各チーム代表者の承認を得た。春季大会組合せも同時に行なわれ無事終了した。

### ☆ 少年サッカースクール開催にあたって

当初、協会としてどのような方法でスクールを行なうかの話し合いが、数回に渡り行なわれ、試験的に一度スクールを行なってはどうかと云う事になり、5月3日、日本鋼管に少年達を集めた所、約80名の参加があり、協会としてある程度の見通しができ、今回のスクールを開催しました。開催までの日数がなかったことと5週間連続のスケジュールとあって、教育委員会主催のお願い、各学校への通知、協会登録チームへの通知等々、理事長を始め、関係諸氏は大変忙しい思いをしました。

しかし、日本鋼管サッカー部、上田監督、岡村コーチを始め、皆様に大変お世話になりました事を、紙面を借りて、厚くお礼申し上げます。

### ☆ 県協会主催リーダースクール開催される

県協会主催第5回リーダースクールが開催され、川崎市協会より、ミキ少年サッカークラブ、コーチ豊田英一氏を推薦致しました。5月27日に始まり8月下旬までに100単位の受講という強行スケジュールですが、頑張っております。資格取得後は、川崎協会の中で大いに活躍されることを期待します。

### ☆ 第3回さわやか杯選抜大会

少年サッカースクールは盛大に行なわれましたが、県協会主催第3回さわやか杯少年サッカー大会が行なわれます。

この大会は各都市協会からの選抜チームの16チームが参加して8月1日を第一回戦に行なわれます。川崎市は少年登録チームが1チームしかなく、出場が危ぶまれましたが、県協会のご理解をいただき、出場出来る様になりました。百合丘少年サッカークラブ、ミキ少年サッカークラブ、川崎小クラブ、東門前小クラブ、タカ少年サッカークラブ、他からの選抜チームで練習会を行い大会にぞみます。皆様のご声援をお願い致します。

### ☆ 少年サッカー コーチ募集!

協会ではサッカースクール開催後のチーム作りを、積極的に進める方針ですが、チームが出来てもコーチがいないという所もあり、広くコーチを募集致します。未来ある少年達にサッカーを指導して見ようと思う方は事務局へ連絡下さい。

### ☆ 県総体、国体予選会

#### 川崎選抜の話題

今年の県総合体育大会へは、ぜひとも川崎から出場させようという事で5月7日、14日、21日と各チームから推薦された選手が集まり、選考会が行なわれた。仕事を終えてからの事とあってグラウンドの照明が暗く、ボールが良く見えないグラウンドで、皆さん頑張っていました。今年は国体がオープン化としての大会であるため、未登録チームとして川崎市も県総体と一緒に選抜選手を選出し予選会にのぞみ、見事、横須賀代表と対戦し快勝して三次大会へ進出しました。



事務用印刷・折込広告・その他各種

有限会社 タカツ印刷

川崎市高津区久地595番地

電話(044)833-5068

## ☆ トピックス

雨が降ると大変な人がいます。

グラウンドを見に行く人、試合の決定をする人、連絡をする人、各人、日曜日に雨が降ると、朝6時頃からの1日、大変な思いをします。でも、皆イヤな顔をせず自分の仕事を忠実にこなしています。本当にご苦労様です。これからもよろしくお願ひしま〜す。

☆ テレビで試合中継……と云う話はデマでした。話は去年の協会長杯決勝の時でした、誰かが、今日はT.V.Kが等々力へ来ると話をした所、選手の皆さん本当に来ると信じた人もいた様でした。テレビに映るにはスポンサーが大金を出してくれないと映らないんですよ。だれかスポンサーさがして……

☆ 協会の人がよく飲みに行く店があります。上平間グラウンドの近くにSという店があります。オヤジさんもママサンもとても良い人です。“サッカー協会です”，といえなんでもタダで飲ませてくれる……これはデマです。でも大変安くしていただいている様です。車に乗って行ってはいけませんよ。

☆ 理事長というおやじさん  
理事長というといかにもこわい顔した人という感じだが、この人、若い奥さんと大きな息子、二人にかこまれて、サッカーだけに生きているのではないかと思われるほどのサッカー狂です。おやじさんからサッカーを取ったら……いや取り上げるのはやめましょう。

## 国体県予選会 対 横須賀代表

開始早々の3分が山であった。中盤の早いチェックが、そのまま攻撃に繋がった。前半10分、フリーキックのクロスボールを、秋山が決め、確実に優位に立った。長身の熊沢にボックスの注意を向け、背後の秋山に合わせるパターンは、スジ書き通りである。ボックスの守備はほぼ満点、よくカバーリングがなされ最終パスはほとんど出させなかった。

30度を越えるカンカン照りの中よく走った。全員選抜選手としては初めての経験のため、お互いに緊張していた。ミスを出してはいけないという責任感が、この試合を終始優位にしてきた原因だと思う。残念ながら後半は、決定的な得点のチャンスを、2、3度逸したが、体力的にも少しバテたためである。

しかし、思った以上にチームワークが良く、さらにプレーにコンビネーションが加われば、まだまだ強くなる素質をもっている。



監督 西山 孝

男と男のドラマの  
そばにいつもの



半世紀の伝統と実績  
**セプター**  
望月運動用品株式会社



●本社…〒130東京都墨田区横川4-1-4 TEL.03(622)0858-0746、(626)4501-2  
●サービス部…〒160東京都新宿区西新宿7-10-14 TEL.03(361)8452

平間ガス橋通り

コーヒー&スナック

**ストーン**

TEL(522)4646

## 《川崎市サッカー協会役員名簿》

| 役職      | 氏名        | 住 所                         | TEL (自)          | TEL (勤)          |
|---------|-----------|-----------------------------|------------------|------------------|
| 会 長     | 齊 藤 文 夫   | 〒210 川崎区砂子1-4-10            | (244)0161        |                  |
| 副 会 長   | 佐 藤 忠 次   | 〒210 幸区戸手本町2-413            | (533)6322        |                  |
| 顧 問     | 下 川 昭三郎   | 〒345 埼玉県北葛飾郡鷺巢宮腰622-22      | 04803<br>(8)0812 | (266)6778        |
| 理 事 長   | 松 村 圭 造   | 〒210 川崎区浜町1-18-8            | (344)5939        | (333)7022        |
| 副 理 事 長 | 前 田 修 二   | 〒210 川崎区伊勢町13-19-402        | (233)7714        | (266)6778        |
| 事 務 局 長 | 吉 岡 幹 雄   | 〒214 多摩区堰104                | (822)8885        |                  |
| 庶 務     | 小 島 房 男   | 〒211 幸区古市場1-33              | (533)0612        | (266)6301        |
| "       | 松 本 秀 俊   | 〒211 中原区田尻町54-1             | (544)1857        | (266)6301        |
| 会 計     | 吉 岡 幹 雄   | 兼 務                         |                  |                  |
| 広 報     | 前 田 修 二   | "                           |                  |                  |
| "       | 吉 岡 幹 雄   | "                           |                  |                  |
| 登 録     | 淵 文 男     | 〒213 中原区今井西町131 日本電気社宅6-301 |                  | (433)1111        |
| "       | 土 橋 秋 男   | 兼 務                         |                  |                  |
| 競 技 部 長 | 西 山 孝     | 〒214 多摩区宿原1024              | (811)4576        | (555)5450        |
| 副 部 長   | 新 藤 清 一   | 〒223 港北区下田町801              | 044<br>(61)5535  | (588)1111        |
| 社 会 人   | 戸 越 俊 郎   | 〒221 神奈川区西寺尾1216 公団3-203    | 045<br>(431)0550 | (433)1111        |
| "       | 鈴 木 富 士 男 | 〒210 川崎区伊勢町9-6 日本触媒社宅       | (233)7851        | (288)7366        |
| "       | 高 頭 章 雄   | 〒211 幸区古市場2-85              | (522)4375        |                  |
| "       | 高 橋 嘉 男   | 〒221 神奈川区東神奈川2-7            | 045<br>(461)5414 | (277)6111        |
| "       | 山 下 洋 八   | 〒211 幸区古市場2-117 えびす荘        | (544)6765        | (511)4111        |
| "       | 内 藤 伸 一   | 〒230 鶴見区北寺尾4-3-3            | 045<br>(573)6175 | (322)2641        |
| 高 校     | 高 山 健 二 郎 | 〒211 中原区中丸子290-2            | (422)5529        | (911)7107        |
| 中 学     |           |                             |                  |                  |
| 少 年     | 黒 田 為     | 〒210 幸区河原町1-13-807          | (555)4439        | (233)2812        |
| "       | 田 辺 彰     | 〒210 川崎区日進町23-1 日進公団204     | (222)1345        | (288)2065        |
| "       | 小 出 敏 之   | 〒214 多摩区登戸2206              | (911)2327        | (344)2424        |
| "       | 渡 辺 久 幸   | 〒210 川崎区京町3-13-10 京浜油機寮     | (355)3343        | (355)3221        |
| 技 術 指 導 | 西 口 英 夫   | 〒230 鶴見区東寺尾4-12-3           | 045<br>(573)6476 | (266)6778        |
| 審 判 部 長 | 土 橋 秋 雄   | 〒240 保土ヶ谷区岩井町238            | 045<br>(712)9140 | (266)1325        |
| 副 部 長   | 前 田 修 二   | 兼 務                         |                  |                  |
| 指 導     | 日下部 東 吉   | 〒213 高津区土橋1-2-6 白幡ビル301号    | (854)5743        | (344)0261        |
| "       | 前 田 修 二   | 兼 務                         |                  |                  |
| 強 化     | 今 田 正 兵   | 〒210 幸区南幸町1-14 不二見荘         | (544)0929        | (511)3111        |
| "       | 土 橋 秋 雄   | 兼 務                         |                  |                  |
| "       | 矢 吹 豊     | 〒215 多摩区上麻布1822-11          | (966)7380        | 0427<br>(54)0831 |
| "       | 三 瓶 昭     | 〒244 戸塚区上飯田町2670            | 045<br>(801)4210 | (511)3111        |

いちょう団地 A5-307